



#### Kód EX

Ex II 2 GEx db IIC T6 Gb, II 2GEx db T6 Gb, II 2D Ex tb IIIC T80°C Db IP66  
Teplota okolí: -40 °C až + 50 °C , teplotní rozsah T1-T6

#### APLIKACE

- Zóna 1, zóna 2; Zóna 21, zóna 22
- Teplotní třída: T6
- Plynové výbušné prostředí: Skupina IIA, IIB, IIC Teplota okolí: -40 °C až + 50 °C

## NEVÝBUŠNÝ LED REFLEKTOR SÉRIE BFX8260

### CHARAKTERISTIKA

- úspora nákladů na energii až 70%
- životnost svítidla 100 000 hodin -L70 (9K)@25°C
- LED čipy od amerického výrobce CREE®
- barevná teplota světla 3000 - 5500 K
- odolné vůči otřesům a vibracím, odolné tvrzené sklo, velmi jasné, 95% rychlost přenášeného světla, hliníková konstrukce
- tělo z antikorozní hliníkové slitiny je práškově povrstvené
- antikorozní, prachotěsné, vodotěsné IP66, WF2
- vhodné pro použití pro prostory třídy II s výbušným plynem nebo parou
- odolnost vůči častému zapínání a vypínání,
- odolnost vůči chemickým vlivům
- nulová údržba
- vhodné k zavěšení na potrubí, na strop, na stěnu, na přírubové póly,
- žádné blikání, zpožděné startování a vysokofrekvenční rušení
- žádné UV záření (svítidlo nepřitahuje hmyz)
- pasivní chlazení pro optimální odvod tepla - hliníková konstrukce 6063
- přídatné pasivní chlazení el. předřadníku pro vyšší pracovní teplotu
- nehořlavý typ ochrany, bezpečný pro použití ve všech druzích hořlavých a výbušných ploch.
- reflektor může být lineárně připojen, není třeba používat spojovací krabici.
- vhodné pro použití v průmyslových objektech, lakovnách, výbušních skladech, ropné rafinerie, ropné plošiny, elektrárny, čerpací stanice, olejové nádrže, chemický průmysl, přístaviska, tunel, rozvodně, vojenské objekty, cukrovary, pivovary, mlékárny, chemických objektech.

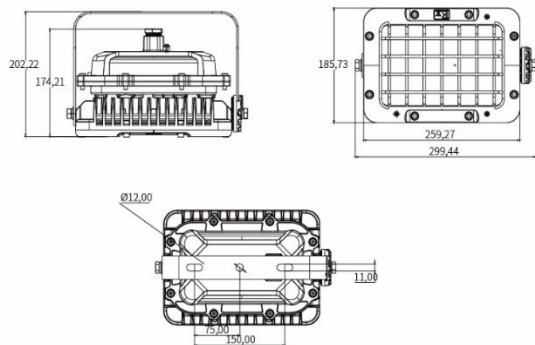


TECHNICKÉ PARAMETRY					
MODEL	BFEX8260 -80W	BFEX8260 -100W	BFEX8260 -120W	BFEX8260 -150W	BFEX8260 -190W
Srovnatelné s MHV/OV	180W	200W	250W	320W	400W
Materiál světelného příslušenství	Hliníková slitina 6063	Hliníková slitina 6063	Hliníková slitina 6063	Hliníková slitina 6063	Hliníková slitina 6063
Vstupní napětí	100-270VAC 50 / 60Hz				
Frekvence výkonu	50 / 60Hz				
Efektivita výkonu	>93%				
Faktor síly	≥0.95				
Účinnost systému	>91%				
Teplotní třída	T6	T6	T6	T6	T6
Celková spotřeba energie	80W	100W	120W	150W	190W
LED Chip / Napáječ	CREE ® / Moso/ MeanWell				
Účinnost svítidel (IES)	> 120 Lm/W	> 120 Lm/W	> 120 Lm/W	> 120 Lm/W	> 120 Lm/W
CRI	≥75 ~ 83Ra				
Barevná teplota	3000-6500K				
Úhel vyzařování	112°	112°	112°	112°	112°
Hodnocení IP /Antikorózní trieda	IP66 / IK10 / WF2				
Provozní teplota	-40 °C až 50 ° C				
Vstupní šroubení/ průměr kabelu	G3 / 4 " / φ 9-12,5 mm				
Životnost LM	L70>100,000 Hod. 9K)@25°C				
Rozměry (D x Š x V)	395×350×215mm			425×315×165mm	
Hmotnost	8.5kg	8,6kg	8,7kg	11,6kg	12,7kg

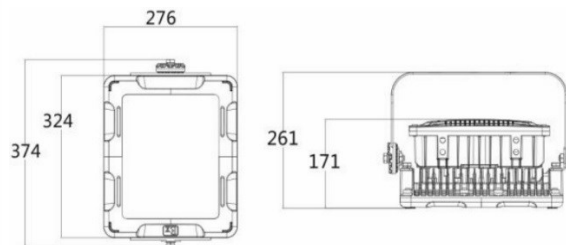


## ROZMĚRY

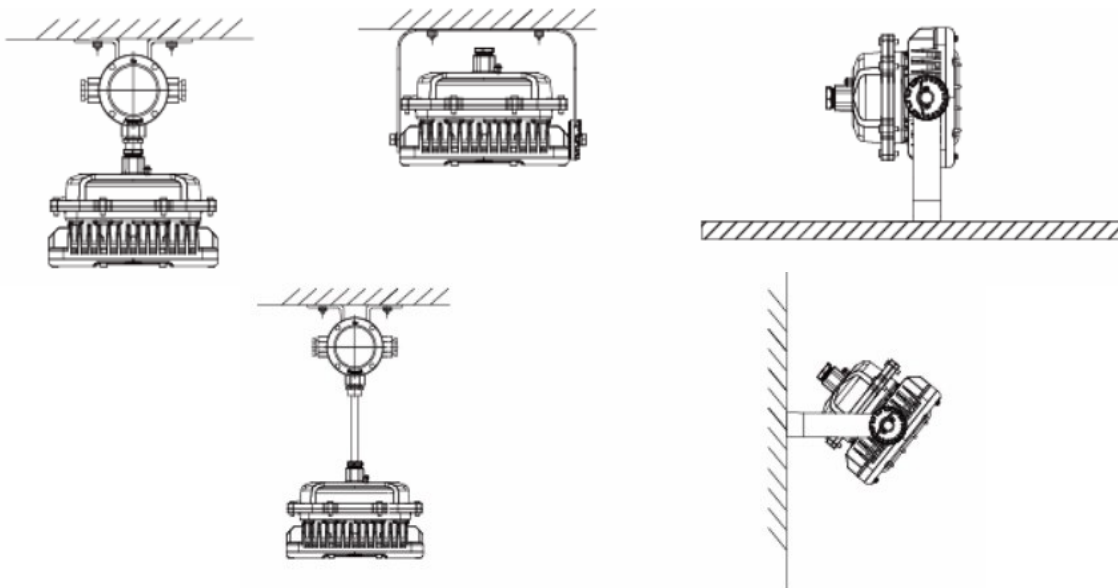
BFEX8260 80-100W



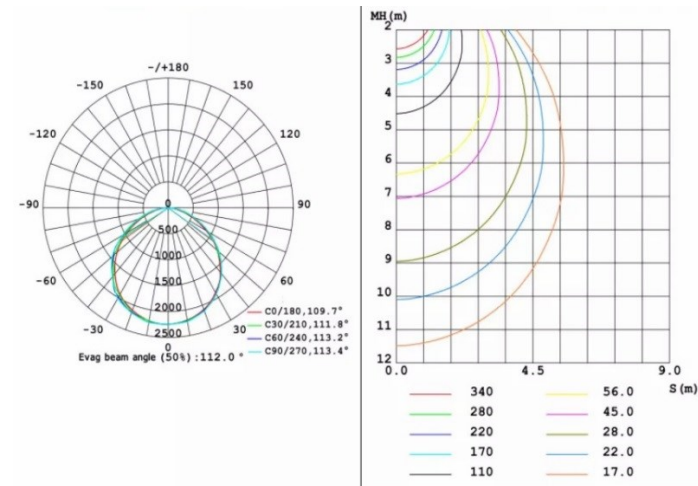
BFEX8260 120-200W



## VARIANTY MONTÁŽE



## VYZAŘOVACÍ CHARAKTERISTIKA



## PŘÍSLUŠENSTVÍ

Konzola

